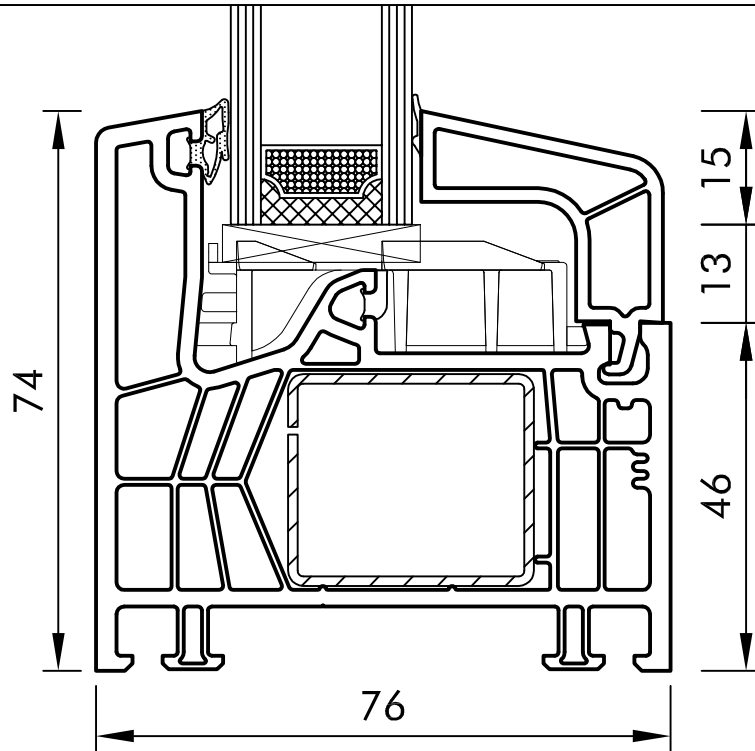


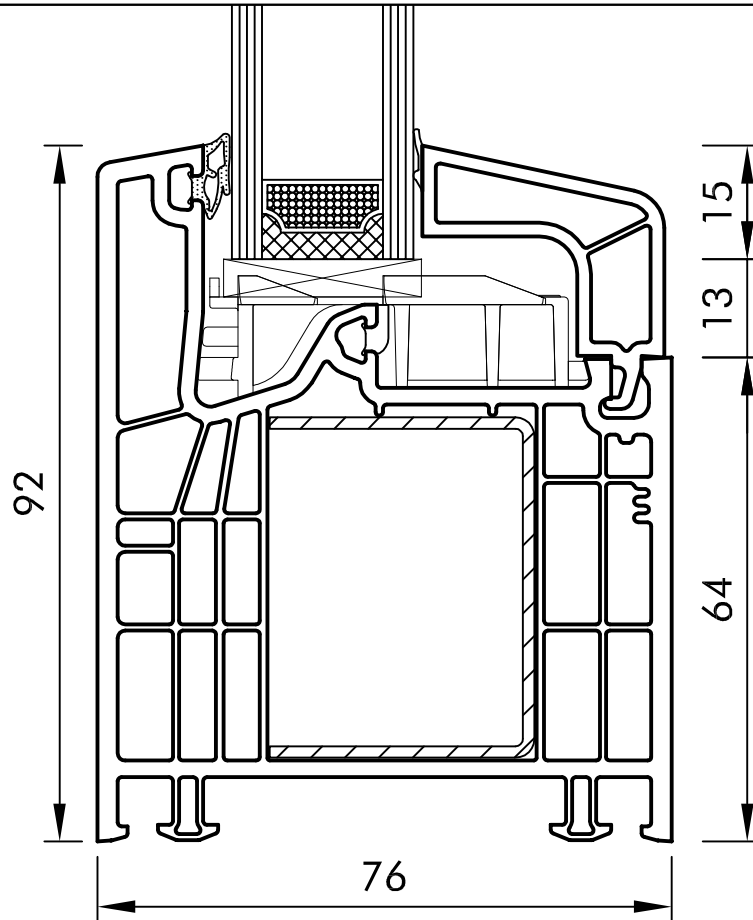
# Fest Baureihe 76 MD

Blendrahmen

Standard  
76171



Breit  
76172



Profil: 76 MD

Detail: Profilkombinationen Fest

Maßstab: 1 : 1

Profile:

Datum: 14.05.2019

Dateiname: 76 MD Fest

Gez.: J. U. Blender

Zeichnung geprüft und Freigabe erteilt: \_\_\_\_\_  
Datum und Unterschrift

**Aldra**<sup>®</sup>  
Fenster, Türen und mehr.