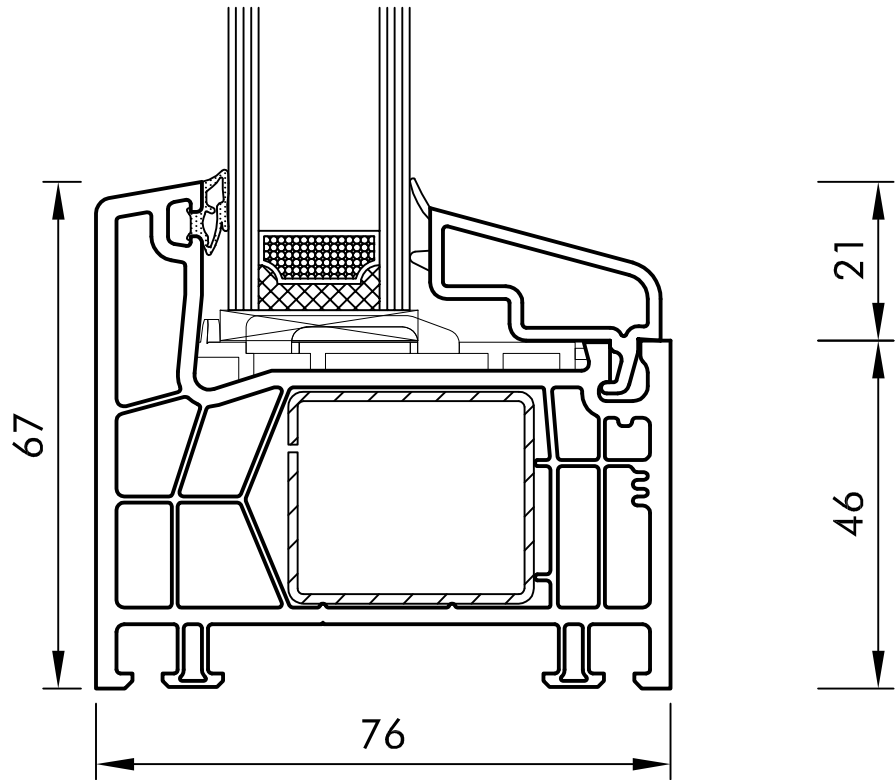


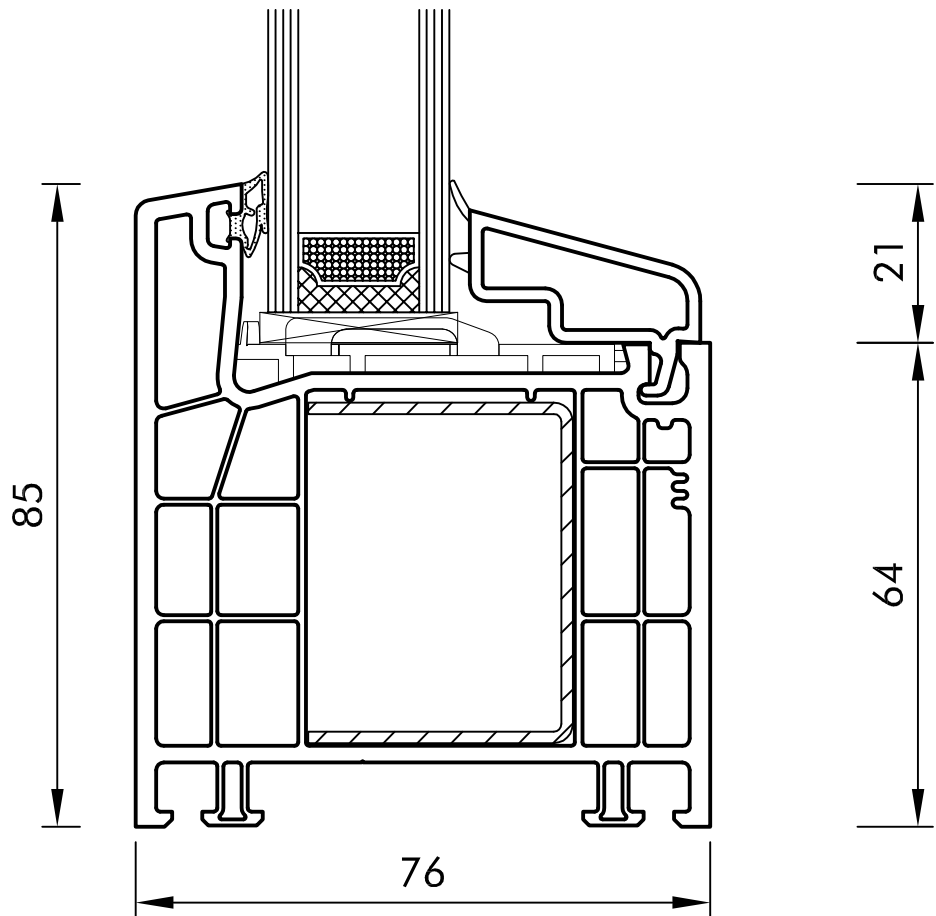
Fest Baureihe 76 AD

Blendrahmen

Standard
76101



Breit
76102



Profil: 76 AD

Detail: Profilkombinationen Fest

Maßstab: 1 : 1

Profil:

Datum: 13.05.2019

Dateiname: 76 AD Fest

Gez.: J. U. Blender

Zeichnung geprüft und Freigabe erteilt: _____
Datum und Unterschrift

Aldra[®]
Fenster, Türen und mehr.